



EASY TOUCH 2

Pantalla táctil 7", totalmente programable et de fácil uso ET2, pantalla en lado sucio
Conexión USB. Software gratuito para programar, telemetría, análisis de datos..
Videos en pantalla (instrucciones...)
37 idiomas disponibles
8 señales de dosificación estándar



ALTAS PRESTACIONES

Posicionamiento automático del tambor
2 entradas de agua
WET CLEANING, telemetría estándar
Modelo con calefacción doble (eléctrica + vapor)
FACTOR G 350



EFICIENCIA

Consumo optimizado, ajuste automático o manual de los niveles de agua y productos según la carga
Preparada para conexión a depósitos de recuperación de agua: AQUABAC
Factor G elevado : humedad residual reducida, tiempo de secado reducido
Water saving : 3 niveles de ahorro configurables



CONECTIVIDAD

Danube Online: conectividad IoT estándar
Servicio técnico remoto
Gestión de lavandería



ERGONOMIA

Puertas grandes para facilitar la carga/descarga
Fácil apertura del tambor mediante pulsador
Altura de carga (670 mm base de la puerta)



MANTENIMIENTO

Componentes eléctricos en el lado izquierdo, componentes mecánicos en el lado derecho, conexiones en la parte superior (protegidas del agua y detergentes)
Desagüe central estándar
Menú técnico : estadísticas, alarmas, autotest, recuperación de datos para técnicos y mantenimiento



OTROS

2 puertas opuestas
Mueble exterior en skinplate gris.
Panel superior, tambor y cuba en acero inox AISI 304
Variador de frecuencia para controlar desequilibrio
Calefacción eléctrica, vapor o dual
Certificaciones CE.



OPCIONES

- Segunda pantalla 7" en lado limpio
- Sistema de pesaje con sensores en patas
- 6 señales de dosificación extra
- Impresora
- Tercera entrada de agua
- Doble desagüe
- Llave de toma de agua para muestras
- Válvula desagüe lateral
- Batería vapor baja presión
- Kit jabonera con 4 compartimentos
- Freno motor tambor
- UPS en caso corto de suministro eléctrico (solo con opción freno)
- Alarma de luz fin de ciclo
- Apertura 1 puerta (uso de un solo lado)
- Zócalo para altura de carga a 850 mm (base puerta)
- Mueble exterior en acero inox AISI 304
- Marco en acero inoxidable AISI 304
- Otros voltajes

DATOS TÉCNICOS	UNIT.	MED-16 ET2	MED-22 ET2
TAMBOR			
Capacidad 1:9 / 1:10	Kg	18 / 16	24 / 22
Volumen	l	158	220
Diámetro	mm	633	633
Profundidad	mm	500	700
Compartimentos tambor	No	1	1
Partición Pullman del tambor		N/A	N/A

DATOS GENERALES			
Velocidad de lavado / centrifugado	r.p.m.	45 / 1000	45 / 1000
Factor G	-	350	350
Fuerza máx. transmitida	KN	5,5 ±1,12	6,25 ±1,54
Frecuencia fuerza dinámica	Hz	15,4	15,4
Nivel sonoro	dB	<70	<70
Doble desagüe	-	OPC	OPC
Sistema de pesaje	-	OPC	OPC

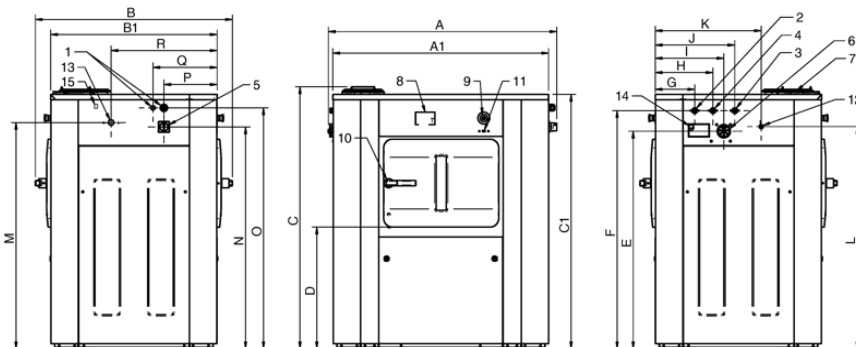
PUERTA			
Alto base puerta	mm	670	670
Dimensiones apertura tambor	mm	400 x 315	400 x 315
Dimensiones apertura cuba	mm	455 x 415	455 x 415

POTENCIA			
Motor	kW	2,2	2,2
Calefacción eléctrica (mod. eléc)	kW	12	18
Potencia máx. (modelos eléctricos)	kW	14,2	20,2
Potencia máx. (modelos vapor)	kW	2,2	2,2

CONEXIONES		ELÉC / DUAL	VAPOR	ELÉC / DUAL	VAPOR
Tensión 230V - I + N + T	Nº x mm2 / A	-	3 x 1,5 / 6A	-	3 x 1,5 / 6A
Tensión 230V - III + T	Nº x mm2 / A	4 x 10 / 40A	-	4 x 10 / 50A	-
Tensión 400V - III + N + T	Nº x mm2 / A	5 x 6 / 25A	-	5 x 6 / 32A	-
Entrada vapor (mod. vapeur)	Inch	3/4"		3/4"	
Consumo máximo vapor.	Kg/h	9		12	
Entrada de agua	Inch	3/4"		3/4"	
Presión de red	Kgs/cm ²	3-5		3-5	
Consumo máximo de agua*	Lit/h	144		198	
Desagüe	Inch	3"		3"	
Capacidad de desagüe	Lit/min	160		160	

DIMENSIONES TOTALES / DIMENSIONES CON EMBALAJE			
Ancho neto / Ancho bruto	mm	1.056 / 1.072	1.245 / 1.262
Profundo neto / Profundo bruto	mm	1.071 / 1.102	1.071 / 1.102
Alto neto / Alto bruto	mm	1.417 / 1.530	1.417 / 1.530
Peso neto / Peso bruto	kg	438 / 459	471 / 494
Volumen	m3	1,60 / 1,81	1,88 / 2,13

* Programa N°2, 100% carga



- 01. Conexión eléctrica
- 02. Agua caliente
- 03. Agua fría
- 04. Agua descalcificada
- 05. Main Switch
- 06. Entrada productos líquidos
- 07. Jabonera (opción)
- 08. Panel de control
- 09. Parada de emergencia
- 10. Apertura de puerta
- 11. Puerto USB
- 12. Conexión bomba dosificadora
- 13. Entrada vapor
- 14. Salida de vahos
- 15. Puerto Ethernet

	A	B	C	A1	B1	C1	D	E	F	G	H	I	J	K	L	M	N	O	P	Q	R
MED-16	1.054	1.082	1.426	984	914	1.385	661	1.184	1.296	217	317	377	437	582	1.209	1.231	1.207	1.311	292	352	582
MED-22	1.254	1.082	1.426	1.184	914	1.385	661	1.184	1.296	217	317	377	437	582	1.209	1.231	1.207	1.311	292	352	582

