



## EASY TOUCH 2

Pantalla táctil a color de 7", programable y de fácil uso Conexión USB.  
Incluye plataforma online para programar, telemetría, análisis de datos  
Videos en pantalla: anuncios, instrucciones (útil para autoservicio)  
37 idiomas



## PRESTACIONES DESTACADAS

Inversión de giro estándar  
Tambor en acero inoxidable estándar  
Variador de frecuencia estándar



## EFICIENCIA

DOUBLE FLOW - Sistema de flujo de aire axial-radial.  
Gran filtro de borras.



## VERSATILIDAD

Hechas a medida - Personalización  
WET CLEANING  
OPL > Autoservicio - La secadora estándar OPL transformable para versión autoservicio.



## CONECTIVIDAD

IoT Danube Online estándar  
Servicio técnico remoto  
Gestión de lavanderías: OPL y autoservicio  
Pago remoto



## ERGONOMÍA

Cajón del filtro, malla en acero inoxidable  
Diámetros de puerta grandes  
Inversión de sentido de apertura de puerta



## MANTENIMIENTO

Panel de mandos abatible: acceso fácil y ergonómico  
Menú técnico: estadísticas, recuperación de datos para servicio postventa, actualizaciones de software, etc  
Fácil acceso a componentes



## OTROS

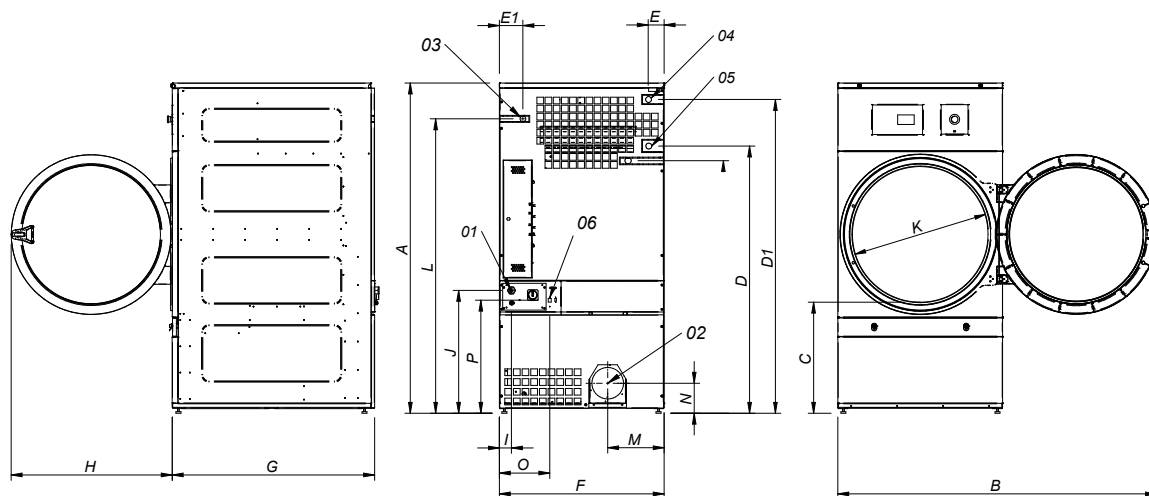
Mueble skinplate gris, efecto inox.  
SOFT DRY - Tambor con perforaciones embutidas.  
COOL DOWN - Enfriamiento al final del ciclo.  
Disponibles en calefacción eléctrica, gas o vapor.  
CE aprobado



## OPCIONES

- CARE DRY - Control de humedad inteligente. Con control de temperatura en la entrada de aire del tambor.
- Doble cristal puerta
- SPRINKLER - Sistema antiincendios
- Apertura puerta contraria
- Modelo tropicalizado
- Sistema de dosificación - pulverización
- Panel posterior entrada de aire externa + filtro
- Filtro de borras con mallado 0,6mm (estándar es 0,3mm)
- Filtro de borras con mallado 1,2mm (estándar es 0,3mm)
- Mueble en acero inoxidable
- Panel frontal de acero inoxidable
- Batería de vapor en acero inoxidable
- Batería de vapor a baja presión
- Embalaje de madera
- Voltaje marítimo disponible para modelos eléctricos: 440V III 50/60 Hz No neutral
- Otras opciones de voltaje disponibles

DATOS TÉCNICOS	UNIT.	DD-28-SILVER ET2	DD-35-SILVER ET2		
<b>CAPACIDAD</b>					
Capacidad 1/18 // Capacidad 1/20	Kg	30,5 // 27,5	36,6 // 33		
Producción horaria (Elect. // Gas)	Kg/h	48,4 // 59,3	60 // 63,9		
Poder de evaporación (Elect. // Gas)	l/h	26,1 // 30,9	31,1 // 32,10		
<b>TAMBOR</b>					
Ø Tambor	mm	947	947		
Ø Puerta (boca de carga)	mm	802	802		
Altura centro boca de carga	mm	1040	1040		
Altura parte baja boca de carga	mm	640	640		
Profundidad tambor	mm	780	936		
Volumen Tambor	l	549	659		
<b>POTENCIA</b>					
Potencia motor del tambor	kW	0,55	0,55		
Potencia motor ventilador	kW	0,55	0,55		
Potencia calorífica (eléctrica)	kW	30	36		
Potencia eléctrica TOTAL (mod.eléctr)	kW	31,15	37,15		
Potencia calorífica (gas)	kW	41	41		
Consumo instantaneo gas propano (G31)	kg/h	3,51	5,14		
Consumo instantaneo gas natural (G20)	m3/h	4,34	6,35		
Potencia eléctrica TOTAL (mod. gas)	kW	1,15	1,15		
Potencia calorífica (vapor)	kW	50,1	50,1		
Potencia eléctrica TOTAL (mod. vapor)	kW	1,15	1,15		
<b>CONEXIONES</b>					
		<b>ELÉCTRICA</b>	<b>GAS / VAPOR</b>	<b>ELÉCTRICA</b>	<b>GAS / VAPOR</b>
Tensión 230V - I + N + T	Nº x mm2 / A	-	3 x 1,5 / 20A	-	3 x 1,5 / 20A
Tensión 230V - III + T	Nº x mm2 / A	4 x 35 / 100A	3 x 1,5 / 20A	4 x 50 / 125A	3 x 1,5 / 20A
Tensión 400V - III + N + T	Nº x mm2 / A	5 x 16 / 63A	3 x 1,5 / 20A	5 x 16 / 63A	3 x 1,5 / 20A
Ø Conexión gas	BSP	1/2"		1/2"	
<b>DIMENSIONES / DIMENSIONES CON EMBALAJE</b>					
Ancho neto / Ancho bruto	mm	985 / 1065		985 / 1065	
Profundidad neta / Profundidad bruta	mm	1054 / 1154		1210 / 1310	
Altura neta / Altura bruta	mm	1975 / 2080		1975 / 2080	
Peso neto / Peso bruto	Kg	230 / 260		260 / 285	
<b>OTROS</b>					
Caudal máximo aire	m3/h	1.200		1.200	
Ø Evacuación vahos	mm	200		200	
Nivel Sonoro	dB	65		65	



- 01 ACOMETIDA ELECTRICA
- 02 SALIDA VAHOS Ø200
- 03 ENTRADA GAS 1/2"
- 04 ENTRADA VAPOR 1"
- 05 SALIDA CONDENSADOS 1"
- 06 CONEXIÓN ETHERNET

	A	B	C	D	D1	E	E1	F	G	H	I	J	K	L	M	N	O	P
DD-28	1975*	1910	660	1590	1875	102	130	985	1054	970	70	730	802	1760	337	178	301	676
DD-35	1975*	1910	660	1590	1875	102	130	985	1210	970	70	730	802	1760	337	178	301	676

\* Medida con patas montadas (30mm)

